

see what Delta can do™

BATHROOM FAUCET

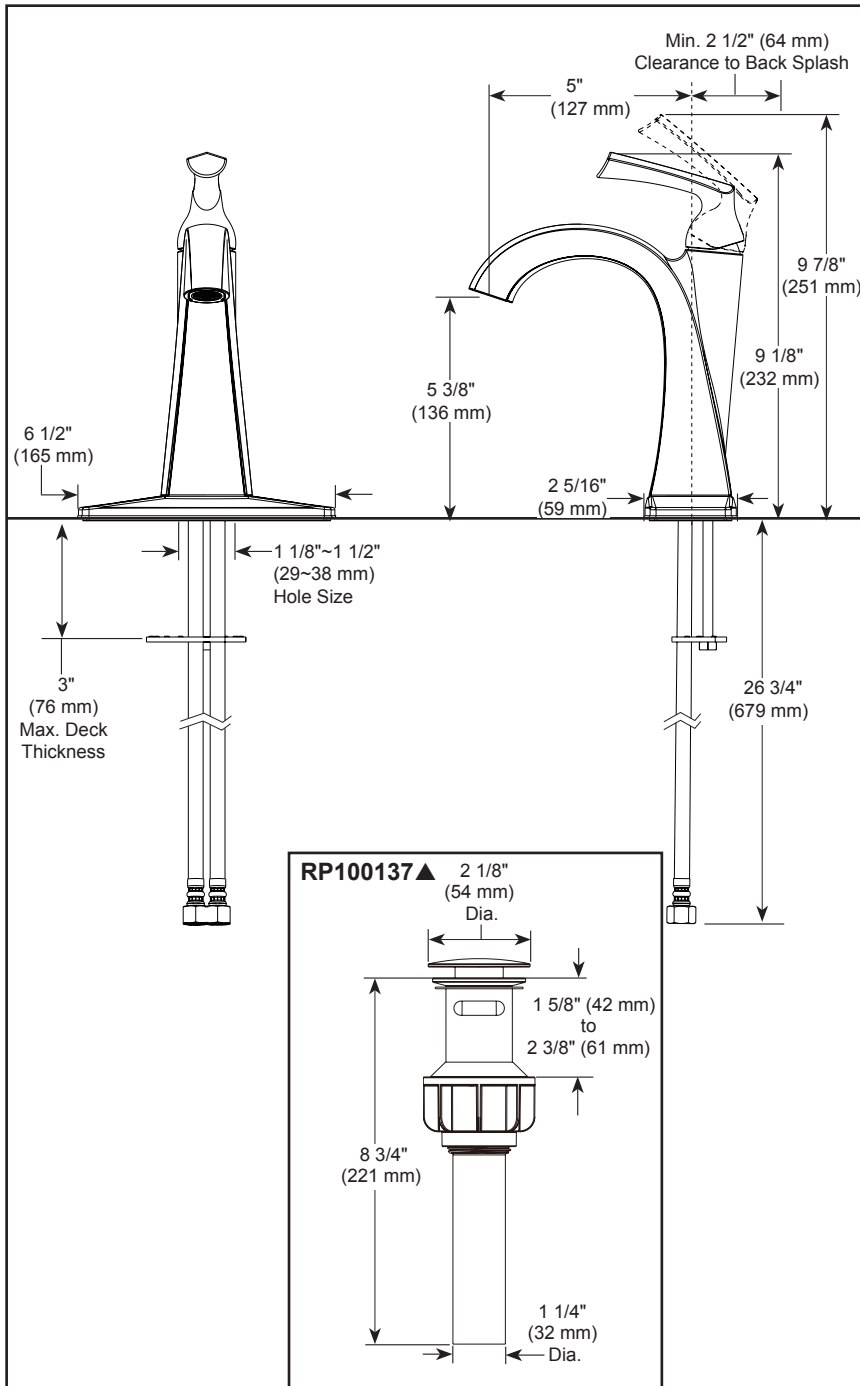
- Pierce® Bath Collection
- Single Handle Deck Mount

STANDARD SPECIFICATIONS:

- Max flow rate 1.2 gpm @ 60 psi, 4.5 L/min @ 414 kPa
- Solid metal fabricated body
- One or three-hole mount (escutcheon included)
- Polymer braided flexible supply hose with 3/8" compression fitting
- Control mechanism is replaceable cartridge with ceramic plates
- 1/2"-14 NPSM adapters
- Models have drain with pop-up type fitting with plated flange and stopper

WARRANTY

- Parts and Finish - Lifetime limited warranty; or for commercial purchasers, 10 years for multi-family residential (apartments and condominiums) and 5 years for all other commercial uses, in each case from the date the product is received by the original purchaser or their authorized representative (installation contractor, etc.).
- Please go to www.deltafaucet.com for the complete details of our limited warranty.



▲ Designate proper finish suffix

Delta Faucet Company reserves the right (1) to make changes in specifications and materials, and (2) to change or discontinue models, both without notice or obligation. Dimensions are for reference only. See current full-line price book or www.deltafaucet.com for finish options and product availability.

DSP-L-15899LF Rev. D



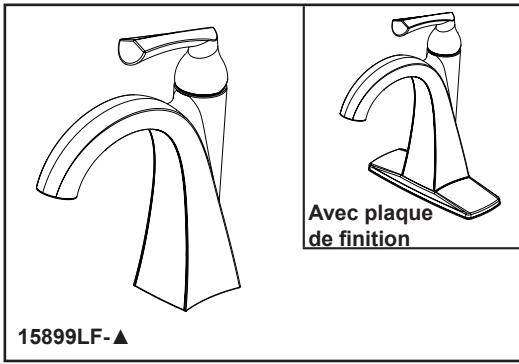
Certified by CSA Group

COMPLIES WITH:

- ASME A112.18.1 / CSA B125.1
- ASME A112.18.2 / CSA B125.2
- NSF/ANSI/CAN 61 & 372
- EPA WaterSense®
- ♿ ICC/ANSI A117.1 - Valve control only

Delta Faucet Company

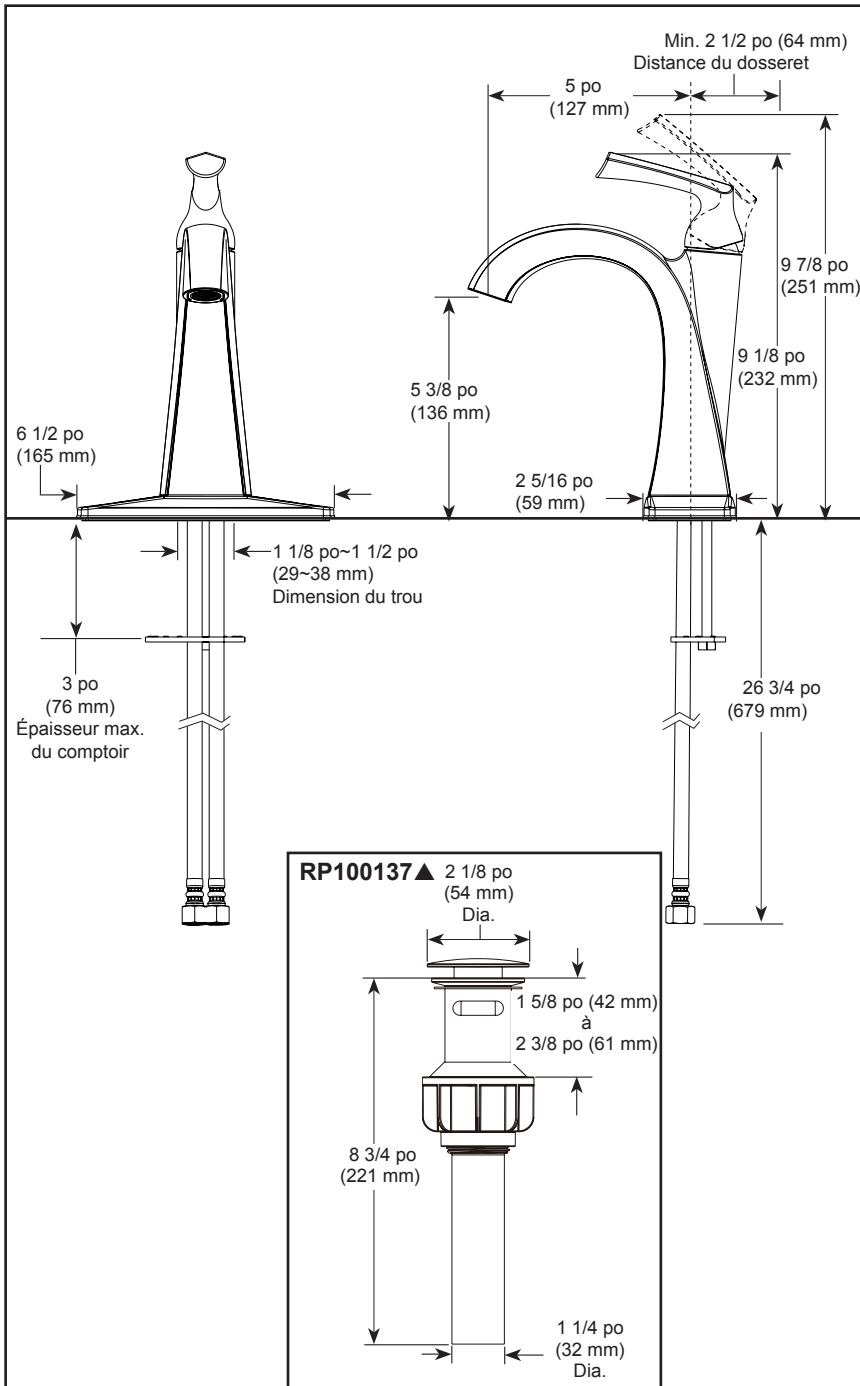
55 E. 111th Street, Carmel, IN 46280
 350 South Edgeware Road, St. Thomas, ON N5P 4L1
 © 2026 Delta Faucet Company



voyez ce que Delta peut faire®

ROBINET POUR SALLE DE BAIN

- Collection Pierce^{MD} pour salle de bain
- Poignée unique, installation sur le comptoir



▲ Désigner le suffixe de finition approprié

Delta Faucet Company se réserve le droit (1) d'effectuer des changements dans les spécifications et les matériaux, et (2) de modifier ou d'abandonner certains modèles, dans les deux cas sans préavis ni obligation. Les dimensions sont à titre indicatif seulement. Consultez le Livre des prix courants de la gamme complète ou fr.deltafaucet.ca pour la disponibilité des produits et des options.

DSP-L-15899LF Rév. D

SPÉCIFICATIONS STANDARDS :

- Débit maximal 1,2 gal./min à 60 psi, 4,5 L/min à 414 kPa
- Corps fabriqué en métal massif
- Installation à un ou trois trous (plaque de finition incluse)
- Boyau d'alimentation flexible en polymère tressé avec raccord de compression de 3/8 po (10 mm)
- Le mécanisme de contrôle est une cartouche remplaçable avec des plaques en céramique
- Adaptateurs 1/2 po (13 mm) -14 NPSM
- Les modèles ont un drain de type à bouton poussoir avec bride et bouchon plaqués.

GARANTIE

- Pièces et finition – Garantie à vie limitée; ou pour les clients commerciaux, 10 ans pour les résidences multifamiliales (appartements et condominiums) et 5 ans pour tout autre usage commercial, dans tous les cas à compter de la date de réception du produit par l'acheteur initial ou son représentant autorisé (installateur, etc.).
- Veuillez consulter le site fr.deltafaucet.ca pour tous les détails de notre garantie limitée.



CONFORME À :

- ASME A112.18.1 / CSA B125.1
- ASME A112.18.2 / CSA B125.2
- NSF/ANSI/CAN 61 et 372
- EPA WaterSense^{MD}
- ICC/ANSI A117.1 - Commande de soupape uniquement

Delta Faucet Company

55 E. 111th Street, Carmel, IN 46280
350 South Edgeware Road, St. Thomas, ON N5P 4L1
© 2026 Delta Faucet Company